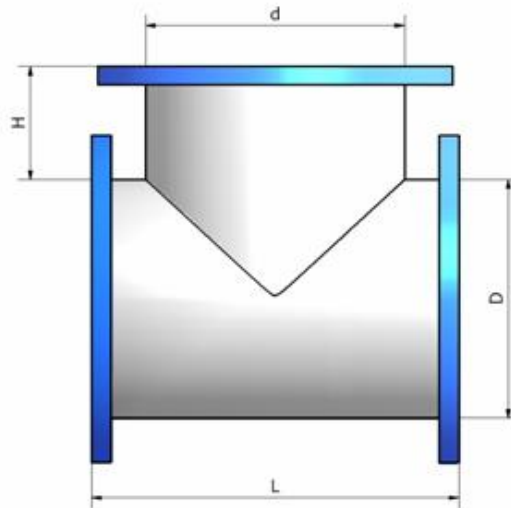


## TES DE BRIDAS



LOMINCHAR

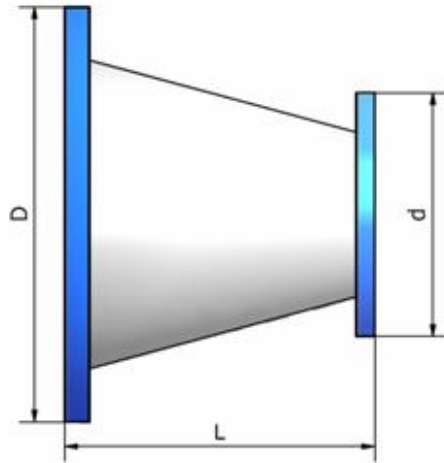
Ø	d	L	H
150	150	350	150
150	100	300	150
150	80	300	150
200	200	400	150
200	150	350	150
200	100	300	150
200	80	300	150
250	250	450	200
250	200	450	200
250	150	400	200
250	100	350	200
250	80	350	200
300	300	500	200
300	250	500	200
300	200	500	200
300	150	450	200
300	100	400	200
300	80	400	200
400	400	600	200
400	300	600	200
400	250	550	200
400	200	500	200
400	150	400	200
400	100	400	200
400	80	400	200

Ø	d	L	H
500	500	800	250
500	400	700	250
500	300	600	250
500	250	600	250
500	200	600	250
500	150	500	250
500	100	500	250
500	80	500	250
600	600	800	300
600	500	800	300
600	400	700	300
600	300	600	300
600	250	600	300
600	200	600	300
600	150	500	300
600	100	500	300
600	80	500	300

PRESIONES DE TRABAJO DE 6 A 64 ATM



## CONOS BRIDA-BRIDA



D	d	L
100	80	200
150	100	200
150	80	200
200	150	300
200	100	300
200	80	300
250	200	300
250	150	300
250	100	300
300	250	350
300	200	350
300	100	350
400	300	400
400	250	400
400	200	400
400	150	400
500	400	500
500	300	500
500	250	500
500	200	500
600	500	600
600	400	600
600	300	600
600	250	600
600	200	600

PRESIONES DE TRABAJO DE 6 A 64 ATM

LOMINCHAR

## CODOS BRIDA-BRIDA

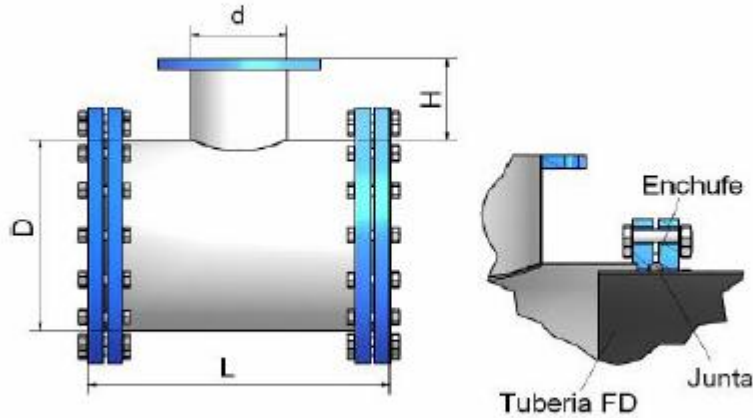


Ø	90°	45°	22°
100	x	x	x
150	x	x	x
20	x	x	x
250	x	x	x
300	x	x	x
400	x	x	x
500	x	x	x
600	x	x	x

**PRESIONES DE TRABAJO DE 6 A 64 ATM**

LOMINCHAR

## TES DE ENCHUFE



Ø	d	L	H
150	150	350	150
150	100	300	150
150	80	300	150
200	200	400	150
200	150	350	150
200	100	300	150
200	80	300	150
250	250	450	200
250	200	450	200
250	150	400	200
250	100	350	200
250	80	350	200
300	300	500	200
300	250	500	200
300	200	500	200
300	150	450	200
300	100	400	200
300	80	400	200
400	400	600	200
400	300	600	200
400	250	550	200
400	200	500	200
400	150	400	200
400	100	400	200
400	80	400	200

Ø	d	L	H
500	500	800	250
500	400	700	250
500	300	600	250
500	250	600	250
500	200	600	250
500	150	500	250
500	100	500	250
500	80	500	250
600	600	800	300
600	500	800	300
600	400	700	300
600	300	600	300
600	250	600	300
600	200	600	300
600	150	500	300
600	100	500	300
600	80	500	300

PRESIONES DE TRABAJO DE 6 A 64 ATM

LOMINCHAR

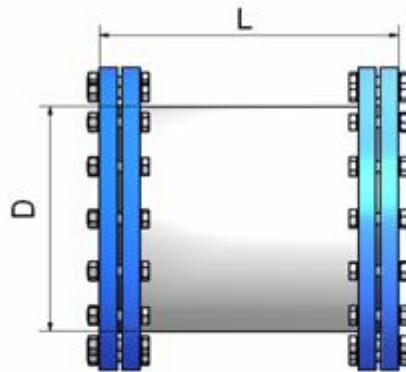
## CODOS DE ENCHUFE



Ø	90°	45°	22°
100	x	x	x
150	x	x	x
20	x	x	x
250	x	x	x
300	x	x	x
400	x	x	x
500	x	x	x
600	x	x	x

PRESIONES DE TRABAJO DE 6 A 64 ATM

## MANGUITOS



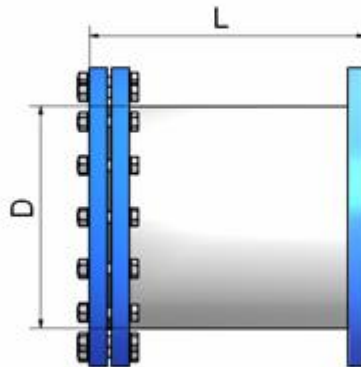
Ø	d	L
150	150	350
150	100	300
150	80	300
200	200	400
200	150	350
200	100	300
200	80	300
250	250	450
250	200	450
250	150	400
250	100	350
250	80	350
300	300	500
300	250	500
300	200	500
300	150	450
300	100	400
300	80	400
400	400	600
400	300	600
400	250	550
400	200	500
400	150	400
400	100	400
400	80	400

Ø	d	L
500	500	800
500	400	700
500	300	600
500	250	600
500	200	600
500	150	500
500	100	500
500	80	500
600	600	800
600	500	800
600	400	700
600	300	600
600	250	600
600	200	600
600	150	500
600	100	500
600	80	500

PRESIONES DE TRABAJO DE 6 A 64 ATM

LOMINCHAR

## TERMINALES

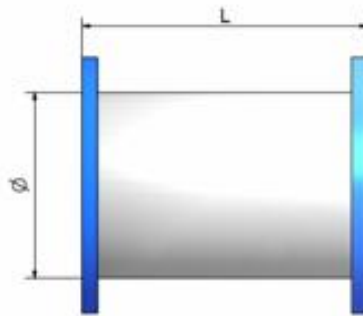


Ø	d	L
150	150	350
150	100	300
150	80	300
200	200	400
200	150	350
200	100	300
200	80	300
250	250	450
250	200	450
250	150	400
250	100	350
250	80	350
300	300	500
300	250	500
300	200	500
300	150	450
300	100	400
300	80	400
400	400	600
400	300	600
400	250	550
400	200	500
400	150	400
400	100	400
400	80	400

Ø	d	L
500	500	800
500	400	700
500	300	600
500	250	600
500	200	600
500	150	500
500	100	500
500	80	500
600	600	800
600	500	800
600	400	700
600	300	600
600	250	600
600	200	600
600	150	500
600	100	500
600	80	500

PRESIONES DE TRABAJO DE 6 A 64 ATM

## CARRETES BRIDA-BRIDA



Ø	L				
	200	400	400	800	1000
80	X	X	X	X	X
100	X	X	X	X	X
150	X	X	X	X	X
200	X	X	X	X	X
250		X	X	X	X
300		X	X	X	X
400		X	X	X	X
500		X	X	X	X
600			X	X	X
800			X	X	X
900			X	X	X
1000			X	X	X

**PRESIONES DE TRABAJO DE 6 A 64 ATM**

**Sobre pedido, se pueden fabricar de cualquier diámetro y longitud**